

Famille 22 - CHAUDIERES ELECTRIQUES

PRODUITS STANDARDISÉS

22.1 - CHAUDIERE avec ECS (ballon 130 l) CEM-KP

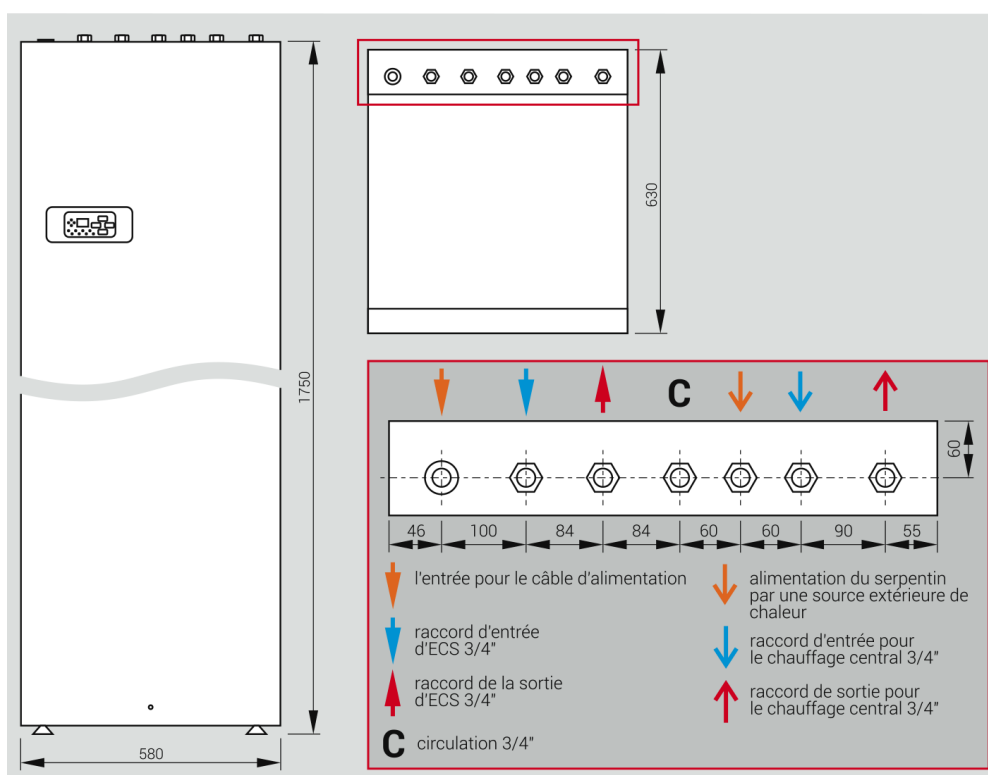
Délais de livraison standard (à titre indicatif)

CHAUFFAGE ET PRODUCTION D'EAU CHAUDE

Délai C = matériel Livrable sous 30 jours

CARACTÉRISTIQUES GÉNÉRALES

- chauffage de l'eau du réseau de chauffage central eau chaude de +20°C à +85°C
- production d'eau chaude (ballon ECS 130litres) protégé par anode AMW.660
- 2 vases d'expansion de 12 l (1 pr le chauffage - 1 pour la production d'eau chaude)
- Module de commandes électronique - commutation à semi-conducteurs fiables.
- possibilité de couplage avec une autre source de chaleur.



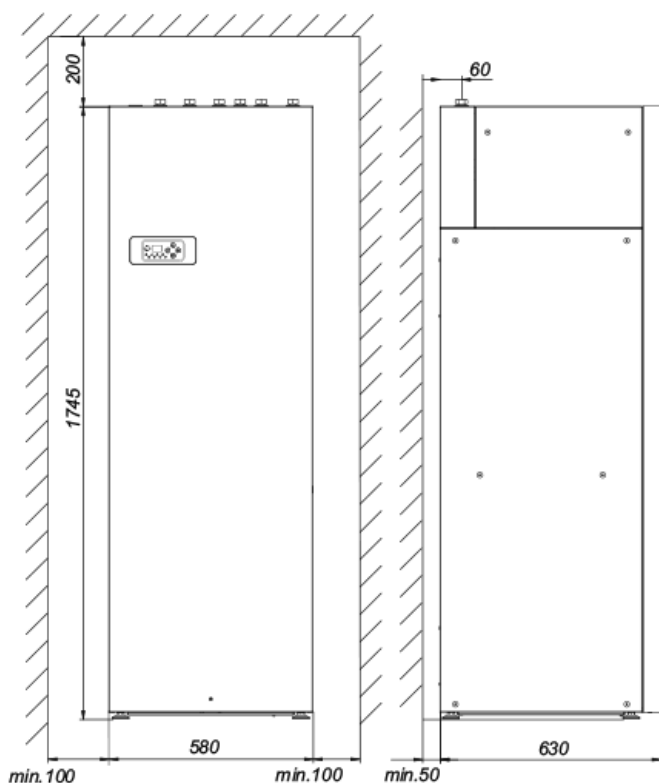
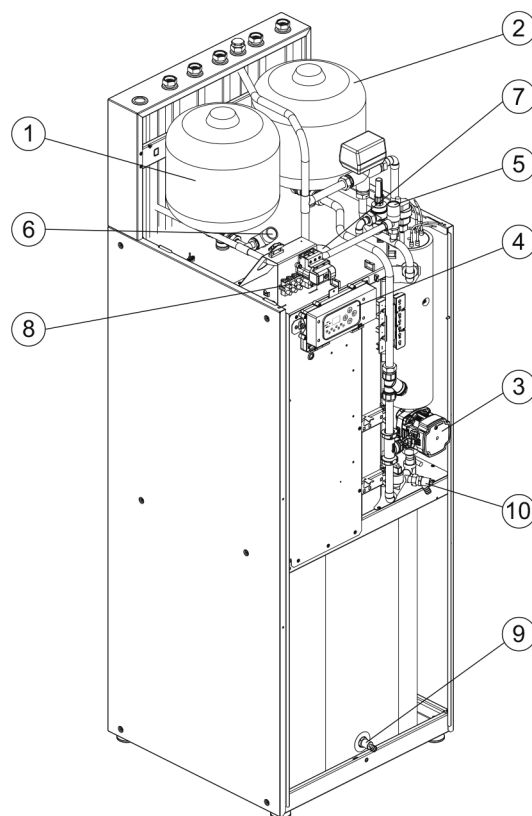
Référence	Puissance	Tension	Capacité Ballon eau chaude san.	Intensité Nominale	Temps de mise en température ballon	section des alim.	Classe efficacité énergétique C + ECS
CEM 04KP	4 kW	230/400V	130 l	17,4/5,7	104 mn	230 V 3 x 2,5 mm ²	D
CEM 06KP	6 kW	230/400V	130 l	26/8,7	72 mn	230 V 3 x 4 mm ²	D
CEM 08KP	8 kW	230/400V	130 l	34,8/11,7	54 mn	230 V 3 x 6 mm ²	D
CEM 12KP	12 kW	400 V	130 l	17,3	36 mn	5 x 2,5 mm ²	D
CEM 15KP	15 kW	400 V	130 l	21,7	29 mn	5 x 2,5 mm ²	D
CEM 18KP	18 kW	400 V	130 l	26	24 mn	5 x 4 mm ²	D
CEM 21KP	21 kW	400 V	130 l	30,3	20 mn	5 x 4 mm ²	D
CEM 24KP	24 kW	400 V	130 l	34,6	18 mn	5 x 6 mm ²	D

Poids à vide : 115 kg Poids transport (avec emballage) : 130kg Poids en eau : 255 kg Hauteur: 1745mm

22.1 - CHAUDIERE ELECTRIQUE CEM-KP

Vue éclatée de la chaudière CEM-KP

- 1 vase d'expansion Eau Chaude Sanitaire
- 2 vase d'expansion Chauffage
- 3 accélérateur chauffage
- 4 panneau de commande
- 5 groupe de sécurité réseau chauffage (taré à 3 bars)
- 6 groupe de sécurité eau chaude sanitaire (taré à 6 bars)
- 7 anode magnétique AMW.660
- 8 bornier de raccordement électrique
- 9 vanne de vidange chauffage



CEK-KP tous modèles	
Dimensions	1745 x 580 x 630 mm
Poids à vide	115 kg
Poids en service	255 kg
Raccordement chaudière	G 3/4" femelle
Raccordement ECS	G 3/4" femelle

CEK-KP tous modèles		
Pression admissible	MPa	0,3 (3 bars)
Pression minimale	MPa	0,05 (0,5 bar)
Surface d'échange du préparateur ECS	m ²	1
Puissance du Serpentin du Prépareur ECS	t° 85/65, débit 1,2 m ³ /h	23 kW
Pression nominale	MPa	0,6
Souape de sécurité	bar	6
Vase d'expansion	12 litres	400 kPa