

GAMME LUGANO ECO

RADIATEURS ELECTRIQUES

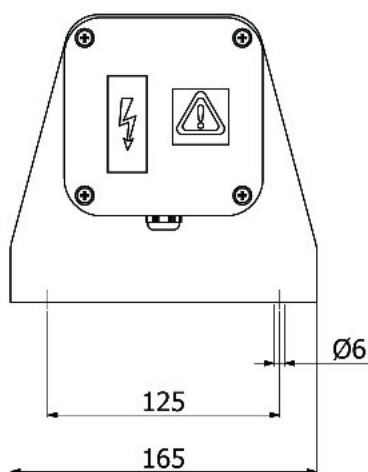


Les radiateurs LUGANO ECO ont été conçus pour le chauffage des locaux d'habitation des bureaux, salles d'attente et tous locaux recevant du public car leur température de surface peu élevée et leur protection contre la surchauffe en font des surfaces de chauffe bien adaptées au chauffage électrique jusqu'à +30°C. Leur indice de protection IP65 permet leur installation dans les locaux très humides.



La version standard est de couleur grise, sur demande spéciale, ils peuvent être réalisés en version galvanisée.

Type	Watts	Volts	Longueur hors tout	Hauteur (mm)	Poids (kg)	Long. (Sauf boîtier)
LEWDL 500	300	230	555	155	4,6	500
LEWDL 1000	600	230	973	155	7,8	1000
LEWDL 1500	900	230	1473	155	11,4	1500
LEWDL 2000	1250	230	1973	155	14,6	2000
option thermostat	ajouter la lettre T au code produit (LEWDL1000T)					



Option Thermostat Intégré

